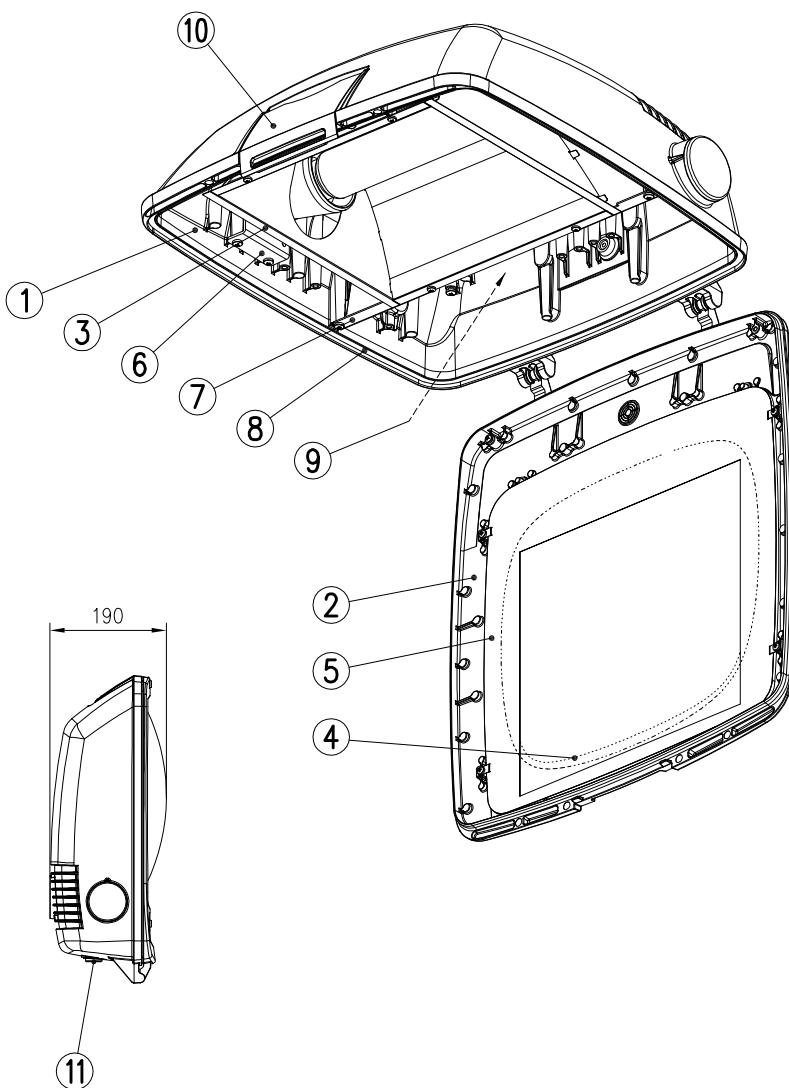
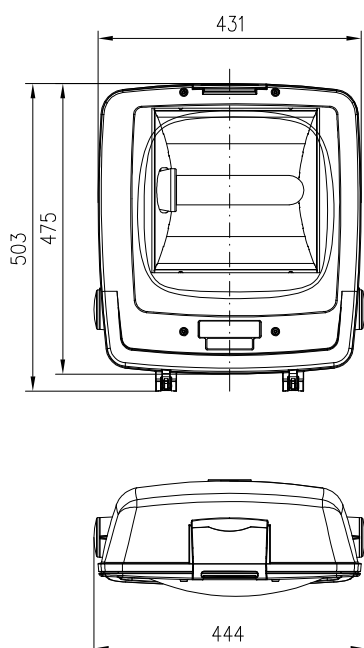


PARA EL MONTAJE DE LA LUMINARIA,  
VER OPCIONES DE ACOPLAMIENTO  
DE FIJACIÓN O BRAZOS EN:  
FL-60/404 Ficha Nº: 05012  
BPL-60/404 Ficha Nº: 05013  
BPPL-404 Ficha Nº: 05014  
BPV-60/404 Ficha Nº: 05015  
BPVL-60/404 Ficha Nº: 05016



EF: lámpara elíptica fosfórica  
T: lámpara tubular clara

(1) REFLECTOR /D: SEMI-INTENSIVO

11	PASACABLES Ø8-10	EPDM
10	PALANCA DE CIERRE	AI, FUND. INYECTADA
9	PLACA PORTA-EQUIPO	CHAPA Fe, GALVANIZADA
8	JUNTA DE CIERRE	SILICONA
7	TABIQUE SEPARADOR GRUPO OPTICO	CHAPA Fe, GALVANIZADA
6	SOPORTE PORTALAMPARA	CHAPA Fe, GALVANIZADA
5	TAPA REFLECTOR-EQUIPO	CHAPA DE ALUMINIO
4	VIDRIO DE CIERRE LENTICULAR	TEMPLADO
3	REFLECTOR SIMETRICO (1)	CHAPA DE ALUMINIO
2	MARCO DE CIERRE	AI, FUND. INYECTADA
1	ARMADURA	AI, FUND. INYECTADA
MARCA	DENOMINACION	MATERIAL

TIPO	EQUIPO (W)
TST-404/D	Vm 250
E40	Vm 250 2N
	Vsap 100 EF/T
	Vsap 100 2N EF/T
	Vsap 150 T
	Vsap 150 2N T
	Vsap 250 T
	Vsap 250 2N T
	Vsap 400 T
	Vsap 400 2N T
	Vmh 150 T
	Vmh 250 T 3A
	Vmh 400 T 4,2A

Dibujado:	Fecha	Firma
Comprobado	01-02-05	FCV
V.º B.º		

**C.&G. CARANDINI, S.A.**  
BARCELONA MADRID



LUMINARIA: TST-404/D

N. 05009  
Sustituye a:  
Sustituido por: